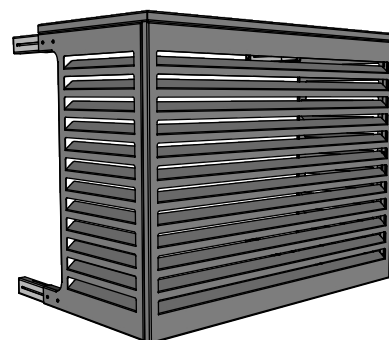
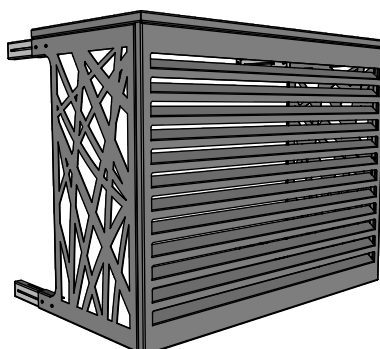
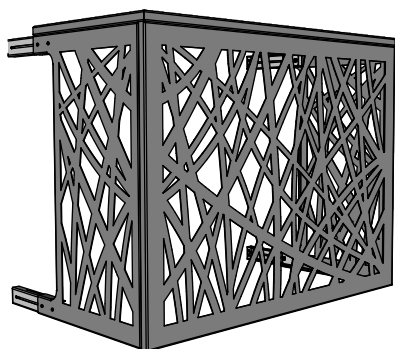


# CACHE CLIM / HEAT PUMP COVER

DECO

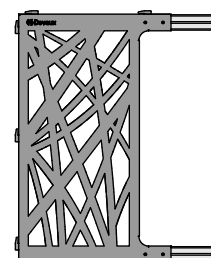
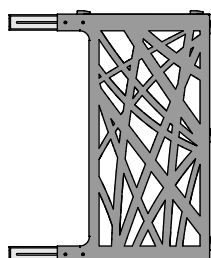
MIXTE

PERFORMANCE



DÉCOUVREZ  
LA DÉMONSTRATION DE MONTAGE  
SUR

**YouTube**



## DEUTSCH-ACHTUNG

- Lesen Sie in der Bedienungsanleitung Ihres Motors nach, ob er mit einer belüfteten dekorativen Verkleidung kompatibel ist.
- Decken Sie niemals die Verkleidung ab oder verschließen Sie die Luftkanäle.
- Zerbrechliches Aluminium: Nicht auf die Verkleidung steigen, Stöße vermeiden.
- Stellen Sie bei der Montage sicher, dass keine elektrischen Leitungen des Motors berührt werden.

## ENGLISH-WARNING

- Consult the manual of your engine to verify that it is compatible with ventilated decorative cover.
- Never cover the fairing or obstruct the air passage.
- Fragile aluminum: Do not step on the fairing, avoid impacts.
- Ensure during installation that there isn't any contact with any electrical wires of the engine.

## ESPAÑOL-ADVERTENCIA

- Consulte el manual de su motor para verificar si es compatible con una cubierta decorativa ventilada.
- Nunca cubrir el carenado ni obstruir los conductos de aire.
- Aluminio frágil: no subirse al carenado, evitar golpes.
- Asegurarse durante el montaje de que no haya contacto con los cables eléctricos del motor.

## FRANCAIS-AVERTISSEMENTS

- Consulter la notice de votre moteur afin de vérifier qu'il est compatible avec un habillage décoratif ventilé.
- Ne jamais couvrir le carénage ni obturer les passages d'air.
- Aluminium fragile: ne pas monter sur le carénage, éviter les chocs.
- S'assurer au montage qu'il n'y a aucun contact avec des fils électriques du moteur.

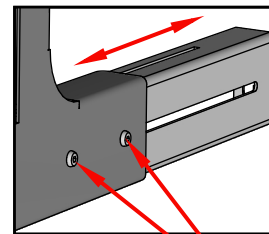
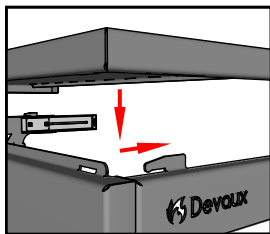
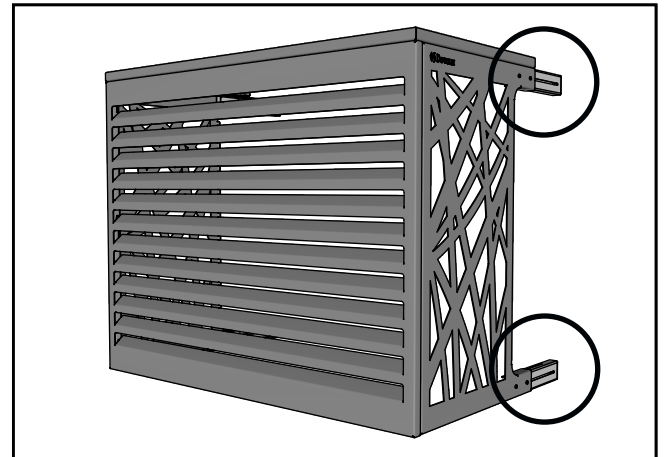
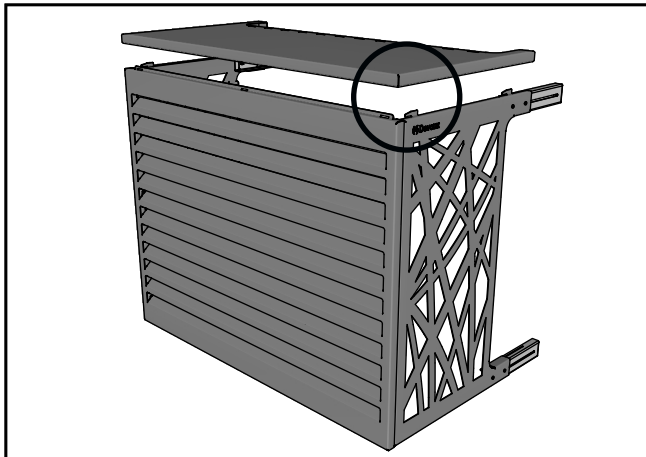
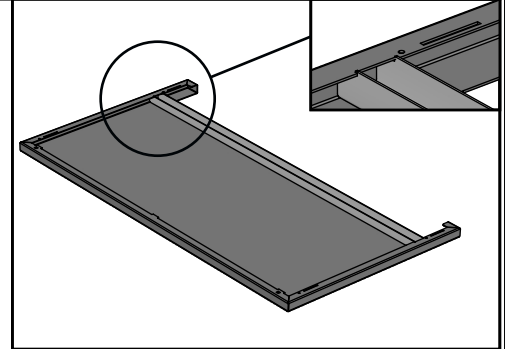
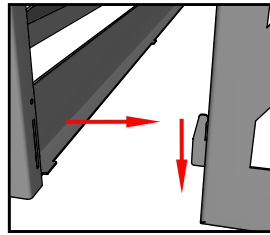
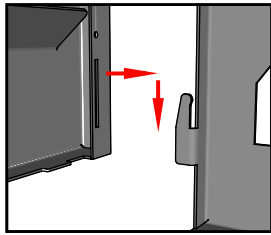
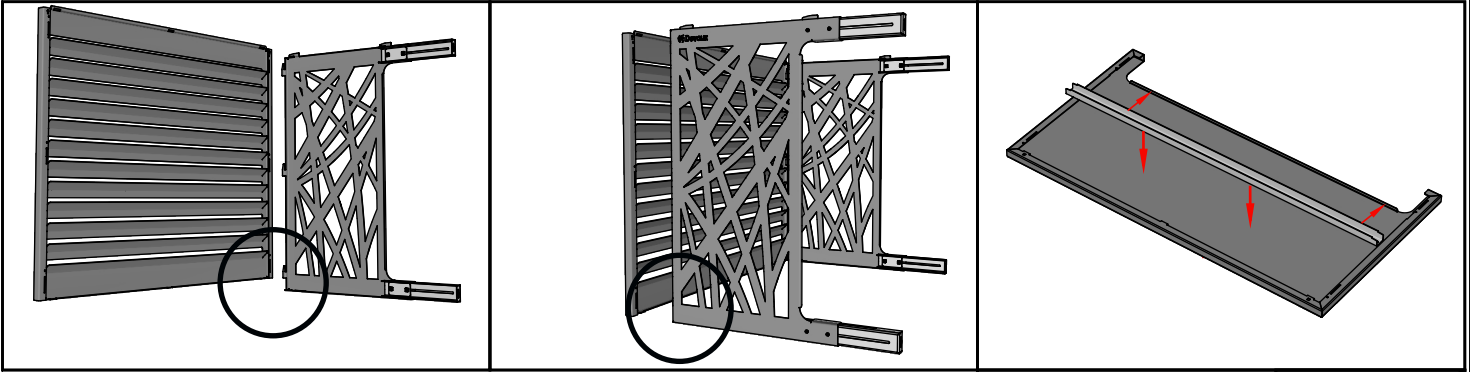
## ITALIANO-AVERTENZA

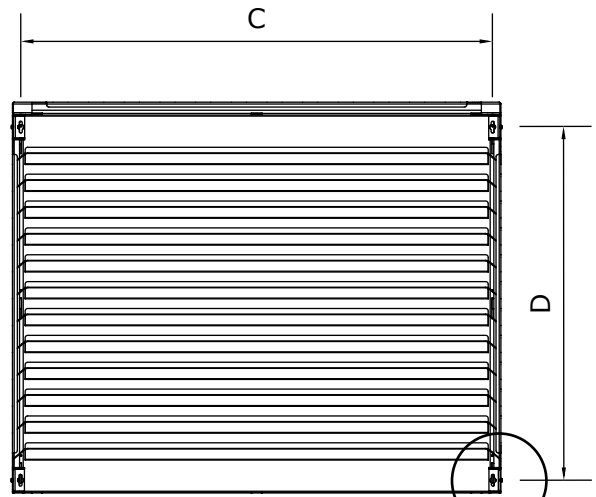
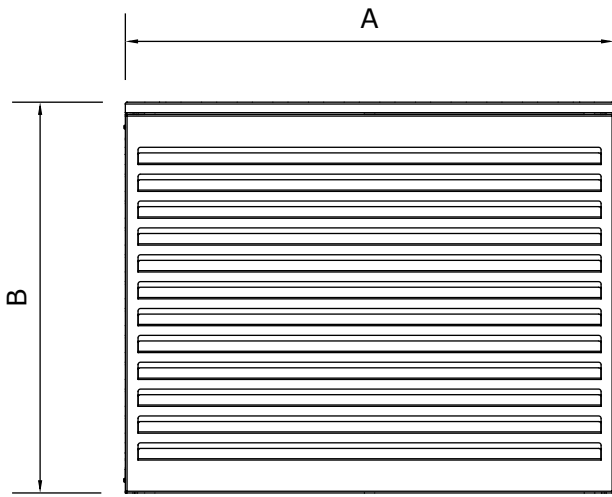
- Consultare il manuale del motore per verificare che sia compatibile con un rivestimento decorativo ventilato.
- Non coprire mai la carenatura e non ostruire i passaggi dell'aria.
- Alluminio fragile: non montare sulla carenatura, evitare gli urti.
- Durante il montaggio, accertarsi che non vi sia alcun contatto con i cavi elettrici del motore.

## NEDERLANDS-WAARSCHUWING

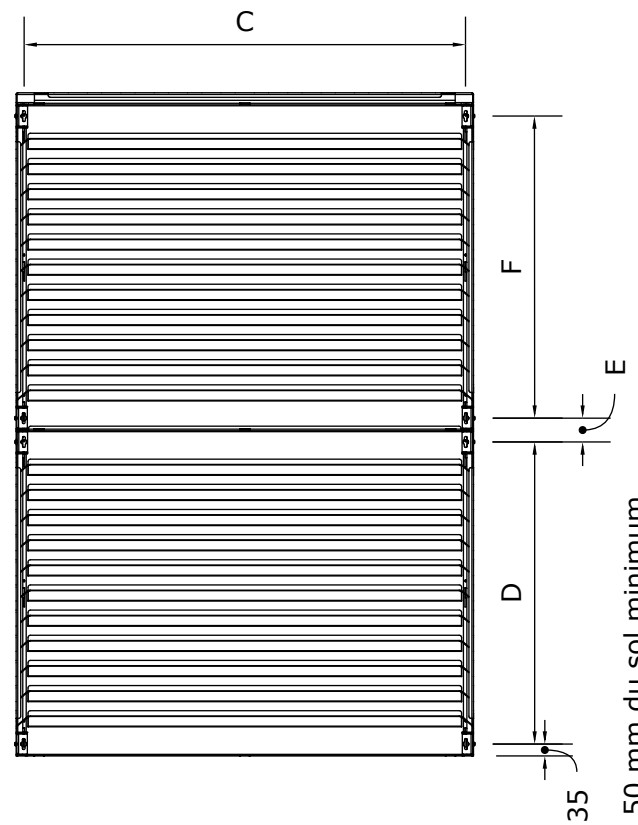
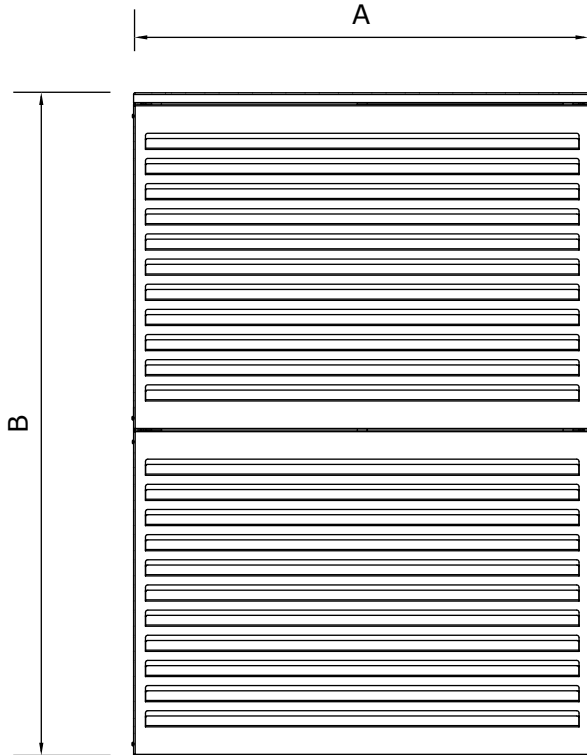
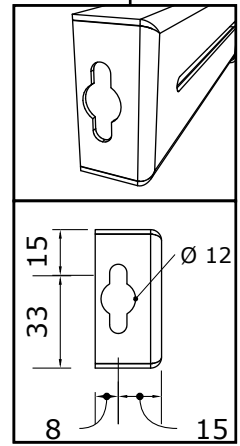
- Raadpleeg de handleiding van uw motor om te controleren of deze compatibel is met een geventileerde decoratieve sierstrip.
- Bedek nooit de kuip en blokkeer nooit de luchtkanalen.
- Breekbaar aluminium: niet op de kuip monteren, stoten vermijden.
- Zorg er tijdens de installatie voor dat er geen contact is met de elektrische draden van de motor.

# CACHE CLIM / HEAT PUMP COVER





REF	A	B	C	D
XS	900	720	866	643
S	1020	780	986	703
M	1020	990	986	913
L	1100	1100	1066	1023
XL	1200	1000	1166	923
2XL	1350	1150	1316	1078



REF	A	B	C	D	E	F
3XL	1200	1630	1166	750	52	750
4XL	1350	1740	1316	805	52	805



Trou à 50 mm du sol minimum